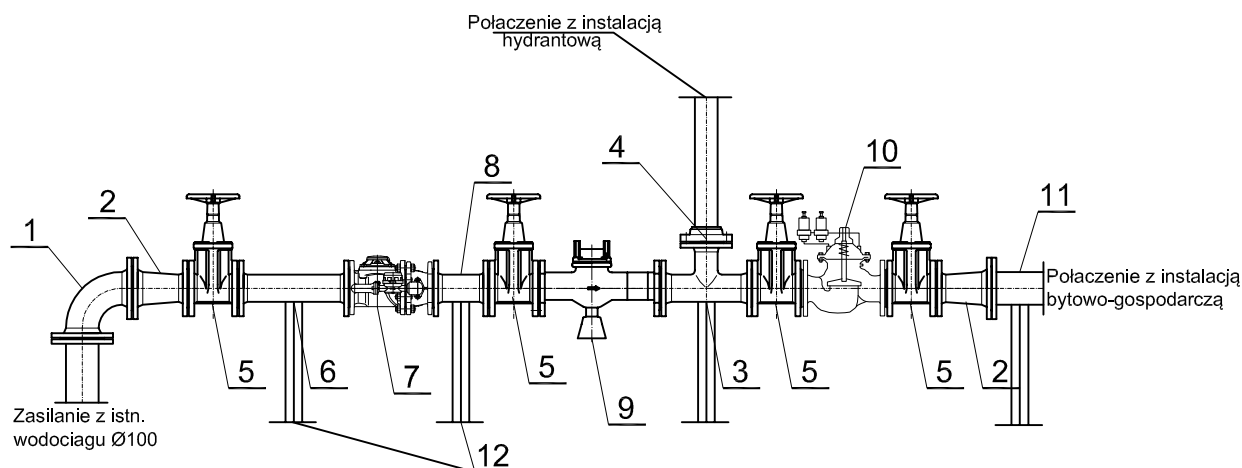


SCHEMAT ZABUDOWY ZESTAWU WODOMIERZOWEGO



ZESTAWIENIE MATERIAŁÓW - przyłącze wodoc.

POZ	NAZWA CZĘŚCI LUB ZESPOŁU	ILOŚĆ	MATERIAŁ
			PRODUCENT
1	ŁUK KOŁNIERZOWY 90° DN100	1	ŻELIWO SFEROIDALNE
2	ZWĘŻKA DWUKOŁNIERZOWA DN100/80	2	ŻELIWO SFEROIDALNE
3	TRÓJNIK KOŁNIERZOWY DN80/65	1	ŻELIWO SFEROIDALNE
4	POŁĄCZENIE KOŁNIERZOWE DN65 DO RUR STALOWYCH PN16	1	ŻELIWO SFEROIDALNE
5	ZASUWA KOŁNIERZOWA DN80 Z KÓŁKIEM RĘCZNYM	4	ŻELIWO SFEROIDALNE
6	KRÓCIEC DWUKOŁNIERZOWY DN80 L=400mm	1	ŻELIWO SFEROIDALNE
7	WODOMIERZ SPRZĘŻONY Z ZAWOREM SPRĘŻYNOWYM MWN/JS 80/4,0S DN80	1	
8	KRÓCIEC DWUKOŁNIERZOWY DN80 L= 240mm	1	ŻELIWO SFEROIDALNE
9	ZAWÓR ANTYSKAŻENIOWY TYPU BA BA 4760 DN80	1	
10	ZAWÓR PIERWSZEŃSTWA TYPU VV300 DN80	1	
11	ŁĄCZNIK RUROWO-KOŁNIERZOWY DN100	1	ŻELIWO SFEROIDALNE
12	PODPARCIE POD ZESTAW WODOMIERZOWY Z DWUTEOWNIKA Z ŁOŻEM Z RURY STALOWEJ	4	

BIURO USŁUG INWESTYCYJNYCH

HAWRYLEWICZ PROJEKT

44-121 Gliwice, ul. Srebrna 32
tel. kom. 0609-826-842
tel./fax. (032) 760-91-36
e-mail: aleksander_hawrylewicz@o2.pl

ZAMAWIAJĄCY CLIENT	MIEJSKI OŚRODEK SPORTU I REKREACJI, 44-193 KNURÓW, UL. GÓRNICZA 2				
OBIEKT/OBJECT	MODERNIZACJA INSTALACJI WODNEJ ORAZ KANALIZACJI SANITARNEJ I DESZCZOWEJ W BUDYNKU MOSIR KNURÓW PRZY UL. GÓRNICZEJ 2				
OPRACOWAŁ/DESIGNED:	MONIKA WODECKA	NR UPR. SLK/6692/	PODPIS <i>[Signature]</i>	FAZA/PHASE PROJEKT BUDOWLANY/BUILDING PERMIT	WSZELKIE PRAWA ZASTRZEŻONE ALL RIGHTS RESERVED
PROJEKTOWAŁ/CHECKED:	MONIKA WODECKA	PBS/16		SKALA/SCALE: -	DATA/DATE: 10.2017
WERYFIKOWAŁ/APPROVED:	ALEKSANDER HAWRYLEWICZ	SLK/0047/ POOS/04	<i>[Signature]</i>	TYTUŁ RYSUNKU/DRAWING TITLE: SCHEMAT ZABUDOWY ZESTAWU WODOMIERZOWEGO	
FAZA/PHASE PBW	NR UMOWY/ORDER No. 167	OBIEKT/OBJECT -	BRANŻA/BRANCH S	NUMER RYSUNKU/DRAWING NUMBER: 5	REWIZJA/REVISION -